

Standardna priprema 2400 mm Sudoper s 2 korita i 2 ocjedne plohe

STAVKA #: _____

MODEL #: _____

NAZIV #: _____

SIS #: _____

AIA #: _____



133248 (LG2426N)

Sudoper s 2 korita
600x500mm i 2 ocjedne
plohe, 2400mm

Kratke specifikacije

Br. stavke: _____

Od nehrđajućeg čelika 304 AISI. Radna površina visine 50 mm od nehrđajućega čelika 304 AISI, debljine 1 mm, zvučno izolirana te ima rubove protiv kapanja i zavarene kutove. Povišenje sa stražnje strane koje čini sastavni dio proizvoda, v = 100 mm, r = 8 mm. U cijelosti spuštena gornja ploha. Četvrtaste noge 40 x 40 mm na prilagodljivim nogicama visine 1 " (+/-20 mm)

Dva korita dimenzija 600 x 500 x 300 v mm s filtrom protiv prelijevanja i rupom za odvod veličine 2"; Dvije površine za sušenje.

Konstrukcija

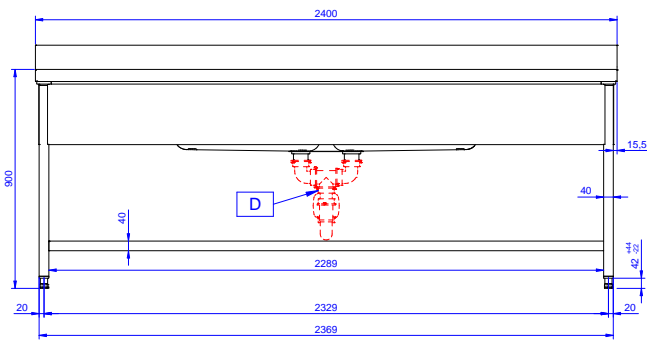
- Radna površina 50mm izrađena od nehrđajućeg čelika AISI 304, 10/10 debljine sa zaobljenim rubovima.
- Korito izrađeno od nehrđajućeg čelika AISI 304, opremljeno sa filterom protiv prelijevanja i odvodom.
- Dizajniran za ugradnju uza zid. Povišeni rub visine 100mm sa zaobljenim kutom radijusa zaobljenja 8mm, dubok 13mm.
- Noge kvadratnog poprečnog presjeka prilagodljive su visine, 40mm, i izrađene su od nehrđajućeg čelika.
- Jednostavna instalacija sudopera i nogica, stražnja instalacija pipe.
- Raspoloživa dodatna oprema: donja polica, pipa, lažno dno, filter protiv prelijevanja, jednostruki ili dvostruki sifon.

Opcijska dodatna oprema

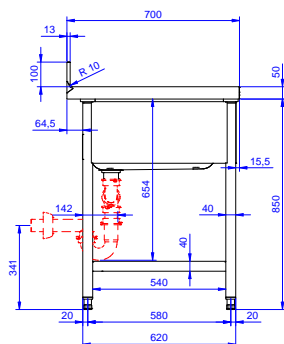
- Pribor za učvršćenje u pod za 2 kvadratne noge PNC 865386
- Lažno dno za desno korito 600x500 mm PNC 895100
- Filtar protiv prelijevanja za posudu (V=180 mm) PNC 895130
- Filtar protiv prelijevanja za posudu (V=230 mm) PNC 895131
- Filtar protiv prelijevanja za posudu (V=330 mm) PNC 895132
- Lažno dno za desno korito 500x500 mm PNC 895200
- Jednostruki plastični sifon 2" PNC 895313

ODOBRENJE: _____

Prednja/e

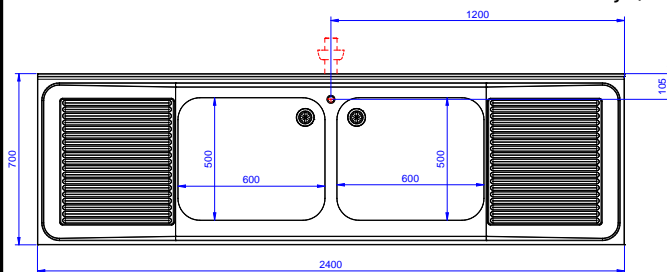


Bočna/o



D = Ispust

Gornja/e



Ključne informacije:

Vanjske dimenzije, širina:	2400 mm
133248 (LG2426N)	
Vanjske dimenzije, dubina:	700 mm
Vanjske dimenzije, visina:	1000 mm
Dimenzije povišenja, visina:	100 mm
Dimenzije povišenja, debljina:	13 mm
Dimenzije povišenja, radijus:	R=8
Broj korita	2
Dimenzije korita	600x500xH300
Debljina radne ploče:	50 mm
Neto težina:	70 kg